

7400-E

ELEKTRISCH
BEDIEND

7400-E



GOELST[®]
INTERIOR PRODUCTS



Dit opneemgordijnsysteem is gebaseerd op het 7400 profiel met klittenband. Met keus uit twee motorvarianten, biedt het de beste oplossing voor middelzware tot zware stoffen. Dit systeem kan gebogen worden om in erkers te plaatsen. De bandspoelen zorgen voor een gecontroleerde opwikkeling van het band en daarmee voor een gordijn dat gelijkmatig beweegt. Het gordijn kan op elke gewenste hoogte stopgezet worden. Het systeem is leverbaar als 230V of 110V en is standaard voorzien van een automatische boven- en onderafslag.

Standaard kleuren: Wit RAL 9010 en naturel.

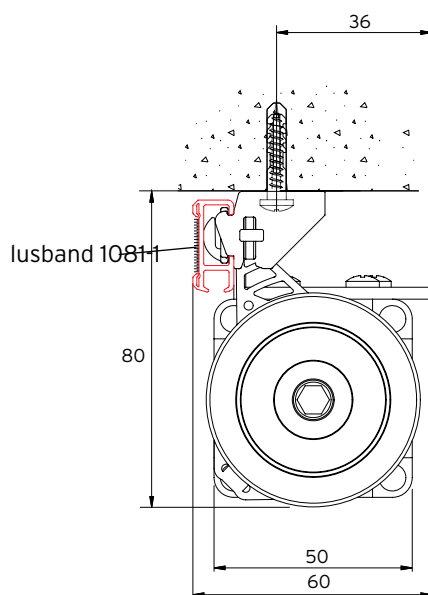
**ELEKTRISCH
BEDIEND**

7400-E

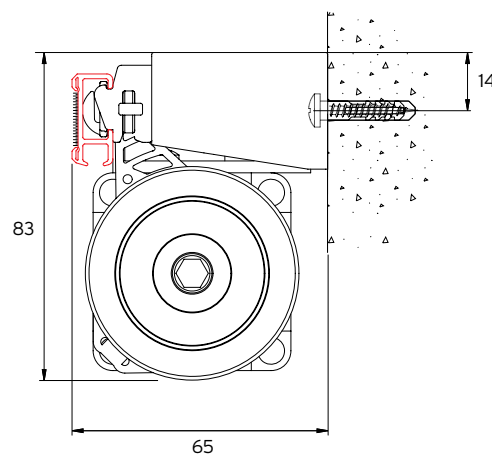


7400-E > Het elek opneemgordijn

Montage

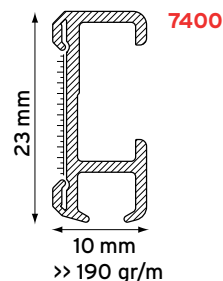
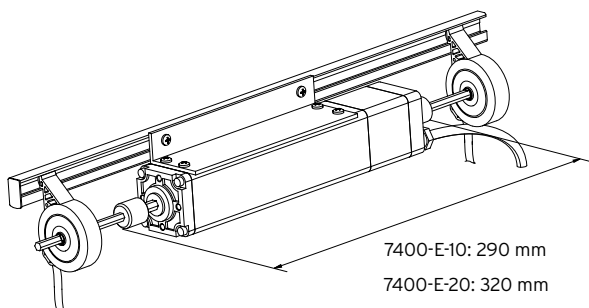


plafondmontage met 7450



wandmontage met 7451

trische systeem.



Bestekomschrijving

Materiaal:

Aluminium EN AW-6060 T66. Dit is een verbeterde norm van de DIN1725. Vorm- en maattoleranties volgens EN12020 (DIN 17615). Wit RAL 9010 gepoedercoat volgens Qualicoat-eisen. Natureel geanodiseerd volgens Qualanod-eisen. Profielgewicht: 190 gr/m.

Toebehoren:

Aluminium zeskant-as 7411. Bandspoel 7440. Veloursband 1280-1. Eindkap 7453. Verzwaringprofiel 7490. Flexibele zeskant-as verbinder 7425 voor toepassing in bochten en/of erkers.

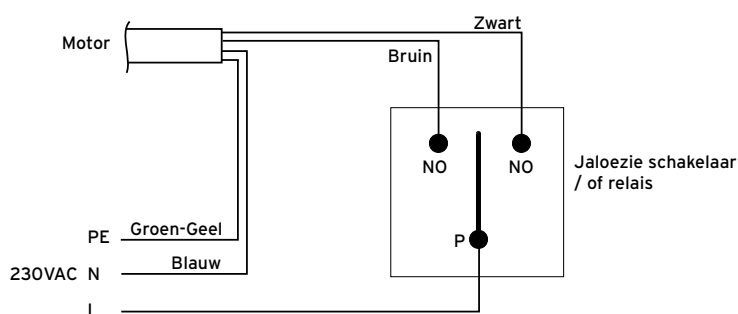
Montage:

Plafondmontage met 7450 plafondsteun. Wandmontage met 7451 wandsteun. Steunafstand (cm) volgens de G-Norm of de onderstaande tabel. Extra steun bij motor plaatsen.

Licht	middel	zwaar (gordijn)
70	50	35

Bedieningen:

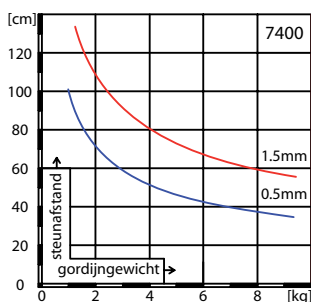
Via onderstaand aansluitschema.



Buigen:

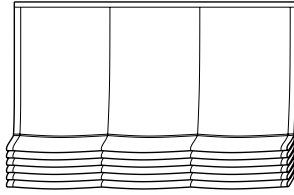
Buigradius 10 cm. Buigapparaat 1015.

G-Norm (richtlijn steunafstand)

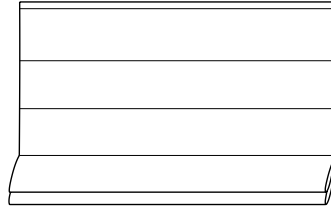


Toepassingsvoorbeelden

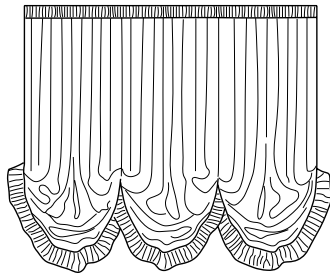
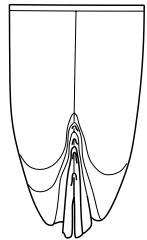
Roman Blind



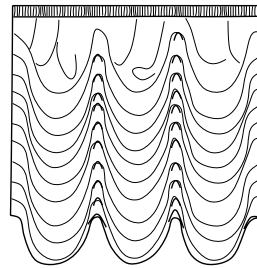
Swiss Blind



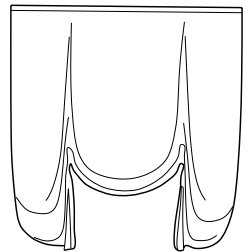
Greek Blind



Austrian Blind

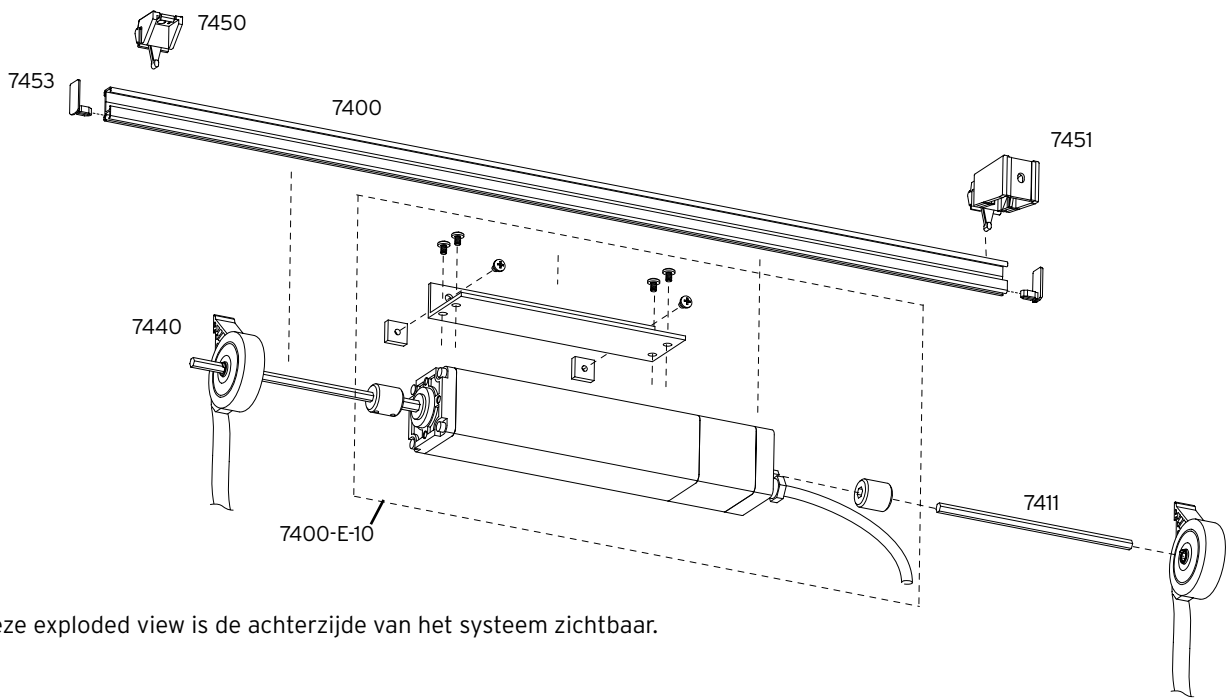


Venetian Blind



Belgian Blind

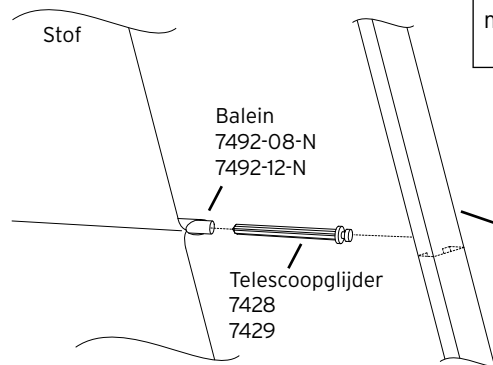
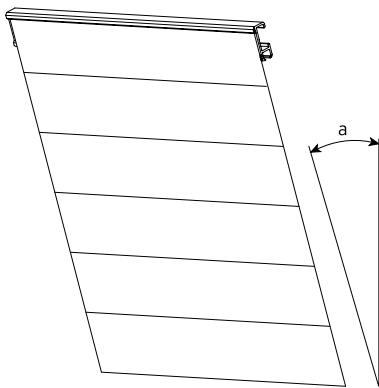




Op deze exploded view is de achterzijde van het systeem zichtbaar.

Toepassingsvoorbeelden

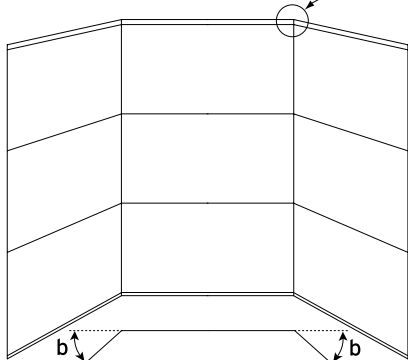
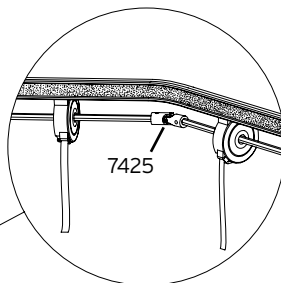
Montage onder een hoek d.m.v. telescoopgliders en zijgeleiding.



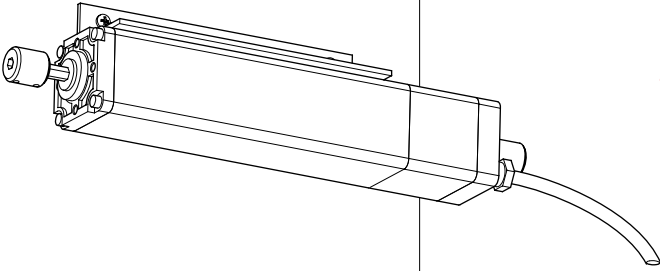
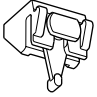
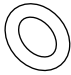
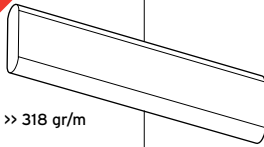
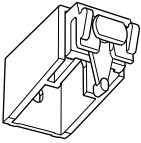
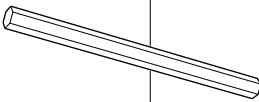
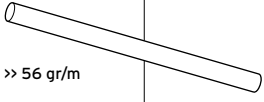
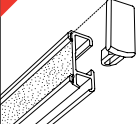
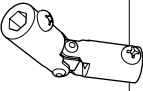
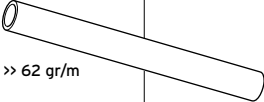
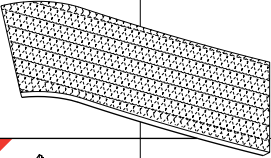
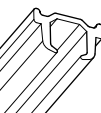
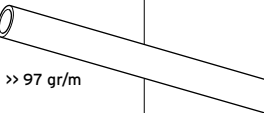

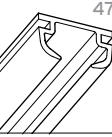
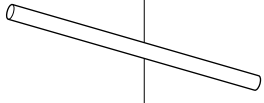

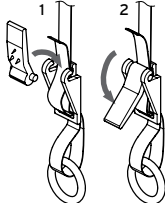
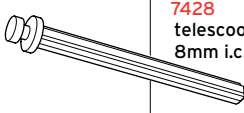
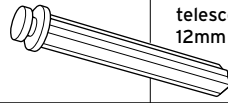
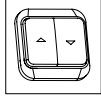
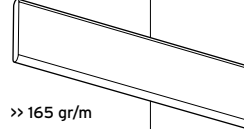


7400-E	
max. hoek (a)	15°
max. gewicht	6 kg (7400-E-10) 15 kg (7400-E-20)

Zijgeleidsprofiel
2000-serie: 2200, 2300, 2400, 2500
en 2600
4700-serie: 4700, 4701, 4702, 4703

Gebogen systeem of plaatsing in erker.



7400-E	
max. bocht (b)	45° per verbinder 90° totaal
max. aantal verbinders	4x
max. gewicht	6 kg (7400-E-10) 15 kg (7400-E-20)

		<p>7400-E-10 motor tbv 7400 max. belasting 9 kg incl. bevestigingssteun aan rail incl. contra stekker + snoer (ook leverbaar in 110V)</p>	<p>7400-E-20 motor tbv 7400 max. belasting 19 kg incl. bevestigingssteun aan rail incl. contra stekker (hirschmann) (ook leverbaar in 110V)</p>		
MONTAGE					
	<p>7450 plafondsteun kleuren: B - W</p>		<p>7480-106 transp. ring 10mm 7480-138 transp. ring 13mm</p>		<p>7490-206R verzwarringsprofiel 20 x 6 mm kleuren: N - W >> 318 gr/m</p>
	<p>7451 wansteun 6cm kleuren: B - W</p>		<p>7411 zeskant aluminium kleuren: N</p>		<p>7491-5-N aluminium balein massief 5 mm kleuren: N >> 56 gr/m</p>
ACCESSOIRES					
	<p>7453 eindkap kleuren: GR - W</p>		<p>7425 zeskant-as verbinder flexibel</p>		<p>7492-08-N aluminium balein hol 8 x 6 mm kleuren: N >> 62 gr/m</p>
	<p>1280-1 veloursband</p>		<p>2400 2000-Serie zijgeleiding profiel 2200, 2300, 2400, 2500 en 2600</p>		<p>7492-12-N aluminium balein hol 12 x 10 mm kleuren: N >> 97 gr/m</p>
	<p>7440-300-10 bandspool + band 300cm + band- klem transparant (7426) kleuren: W</p> <p>7440-400-10 bandspool + band 400cm + band- klem transparant (7426) kleuren: W</p> <p>7440-550-10 bandspool + band 550cm + band- klem transparant (7426) kleuren: W</p>		<p>4700 4700-Serie zijgeleiding profiel 4700, 4701, 4702 en 4703</p>		<p>7499-4-PH plexiglas balein massief 4 mm transparant</p>
	<p>7426 bandklem transparant</p> 		<p>7428 telescoopglijder smalspoor 8mm i.c.m. 7492-08-N</p>	BESTURINGSOPTIES	
			<p>7429 telescoopglijder breedspoor 12mm i.c.m. 7492-12-N</p>		<p>iedere willekeurige jaloezie- schakelaar voor 230V</p>
			<p>7490-203R verzwarringsprofiel 20 x 3 m kleuren: N - W >> 165 gr/m</p>		<p>zie Nice infoblad</p>
					<p>uitgebreide bedieningsmogelijk- heden op aanvraag.</p>

**ELEKTRISCH
BEDIEND**

7400-E

B = Bruin
GR = Grijs
N = Naturel
W = Wit

▀ = Basisartikel

G-RAIL®