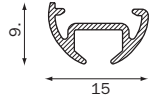


2600

profiel

2600
105 gr/m



buigen

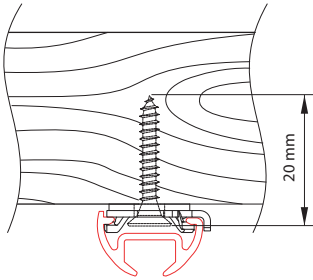
radius cm
R 10 (1012)
R 10 (1015)
R > 80 (1018)

strip plaatsing

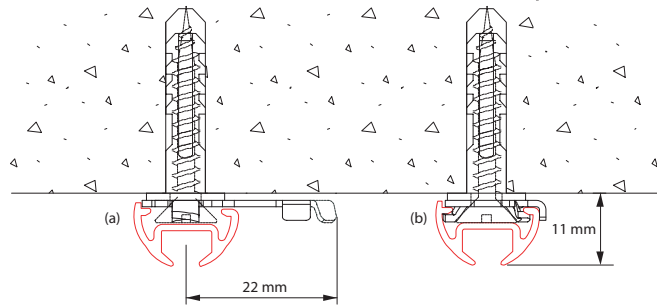


Montage

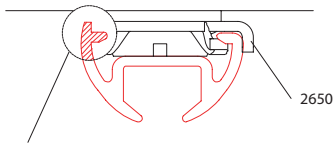
2600



Plafondmontage 2600 met spanner+ring 2650 en 20mm houtschroef 2614



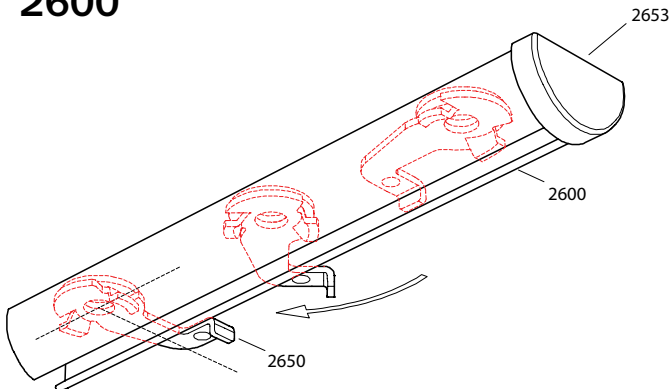
Plafondmontage 2600 met spanner+ring 2650, voor (a) en na (b) het aandraaien van de spanner



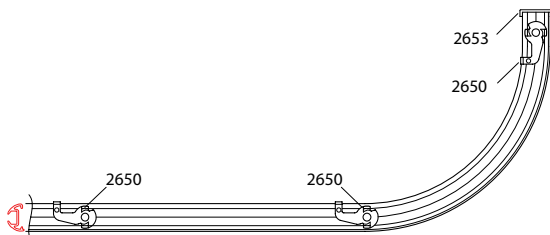
voorzijde van de 2600:
minimale kier door extra flens

Toepassingsvoorbeeld

2600



Gebruik van spanners 2650 voor een onopvallende plafondmontage van de rail 2600



Bij montage van gebogen rail 2600 zowel voor als na de bocht een spanner plaatsen

G-Norm

